

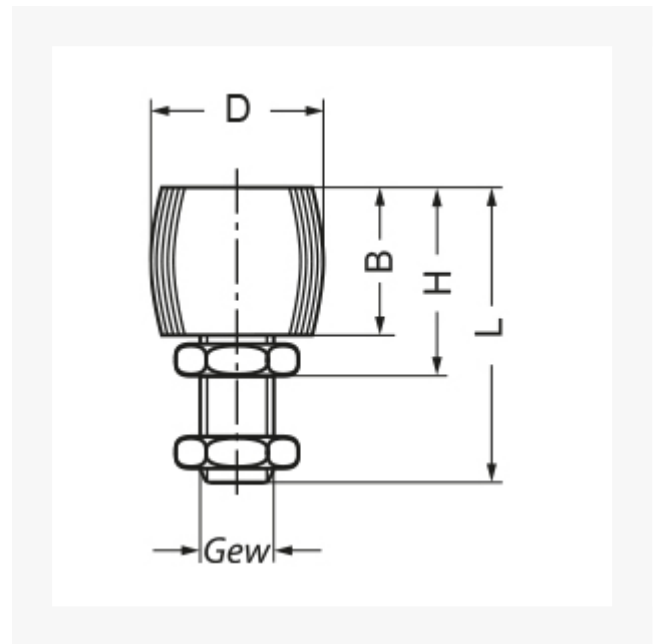


Führungsrolle aus Stahl für Schiebetore, 51 mm, Tragkr. 125 kg

Kurzbeschreibung

Führungsrolle für Schiebetore

Produktbilder



Beschreibung

Laufrolle aus Polyamid bzw. verzinktem Stahl. Achse und Muttern aus verzinktem Stahl.

Zusatzinformationen

Art.-Nr.	700360
Kurzbeschreibung	Führungsrolle für Schiebetore
D	51 mm
Gewinde	M-16
B1	60 mm
H	70 mm
L	110 mm
Material	Stahl
Radlagertyp	Kugellager
 Tragkraft kg	125 kg