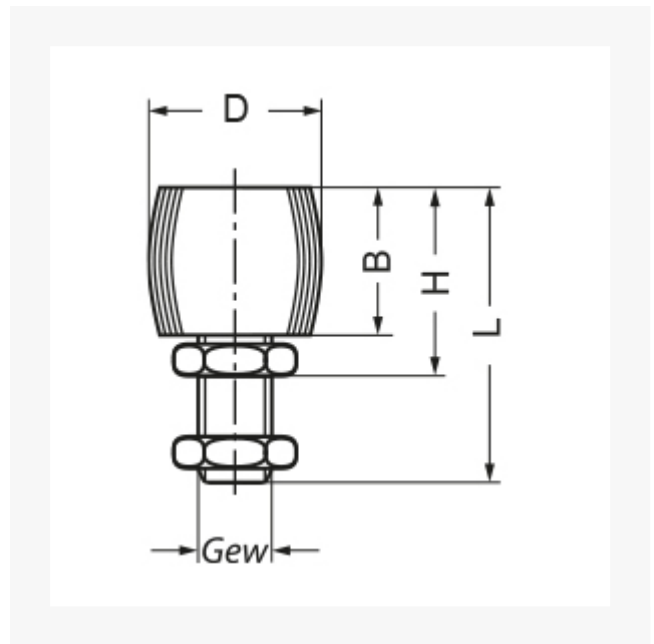


## Führungsrolle aus Polyamid für Schiebetore, 48 mm, Tragkr. 125 kg

### Kurzbeschreibung

Führungsrolle für Schiebetore

### Produktbilder



### Beschreibung

Laufrolle aus Polyamid bzw. verzinktem Stahl. Achse und Muttern aus verzinktem Stahl.

## Zusatzinformationen

---

Art.-Nr.	700350
Kurzbeschreibung	Führungsrolle für Schiebetore
D	48 mm
Gewinde	M-20
B1	40 mm
H	51.5 mm
L	80.5 mm
Material	Polyamid
Radlagertyp	Gleitlager
 Tragkraft kg	125 kg