

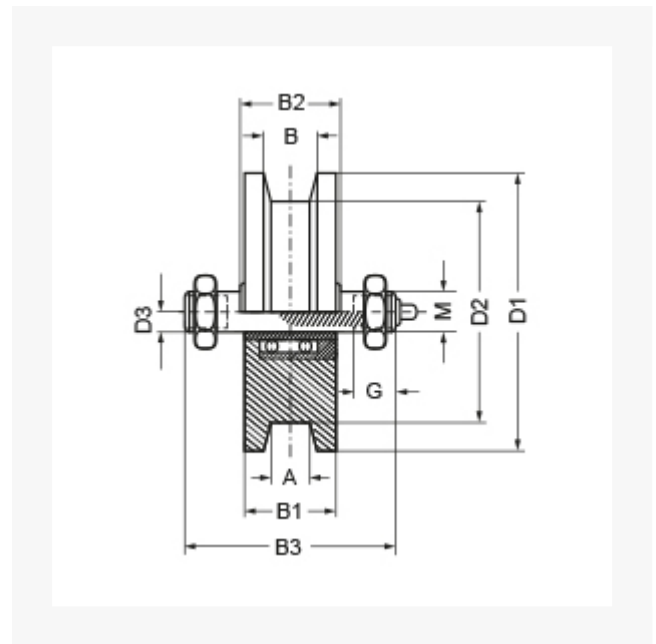


Torrolle aus Stahl mit 2 Kugellagern 200 mm, Tragkr. 1200 kg

Kurzbeschreibung

Torrolle aus Stahl mit 2 Kugellagern



Produktbilder



Beschreibung

Rad aus Stahl gedreht mit zwei Kugellager, geeignet auch für elektrisch angetriebene, unten laufende Schiebetore mit normaler, ruckfreier Beschleunigung für hohe Belastungen.

Zusatzinformationen

Art.-Nr.	700656
Kurzbeschreibung	Torrolle aus Stahl mit 2 Kugellagern
 Tragkraft kg	1.200 kg
 Ø Rad mm	200 mm
Radlagertyp	Kugellager
D1	200 mm
D2	170 mm
A.B	34:36 mm
M	24 mm
G	15.0 mm
B3	110 mm
B2	57 mm
B1	52 mm
für Schiene	32 mm
D3	25 mm
Material	Stahl