

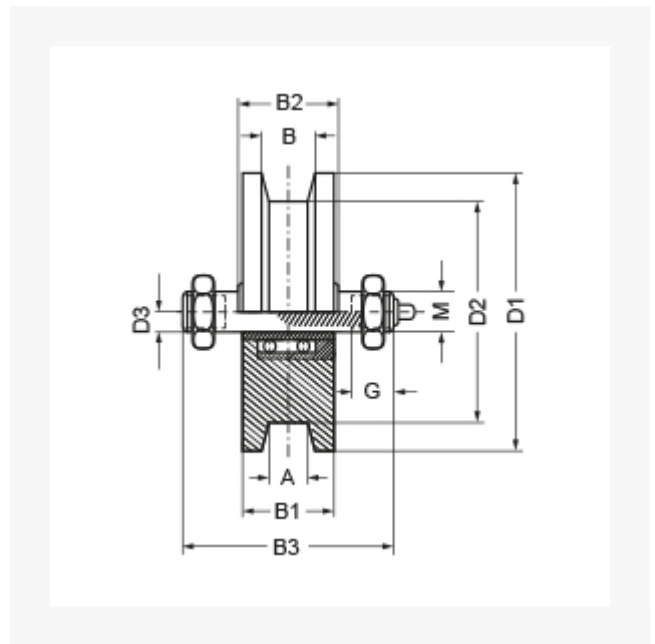


Torrolle aus Stahl mit 2 Kugellagern 120 mm, Tragkr. 580 kg

Kurzbeschreibung

Torrolle aus Stahl mit 2 Kugellagern



Produktbilder



Beschreibung

Rad aus Stahl gedreht mit zwei Kugellager, geeignet auch für elektrisch angetriebene, unten laufende Schiebetore mit normaler, ruckfreier Beschleunigung für hohe Belastungen.

Zusatzinformationen

| | |
|--|--------------------------------------|
| Art.-Nr. | 700653 |
| Kurzbeschreibung | Torrolle aus Stahl mit 2 Kugellagern |
|  Tragkraft kg | 580 kg |
|  Ø Rad mm | 120 mm |
| Radlagertyp | Kugellager |
| D1 | 120 mm |
| D2 | 90 mm |
| A.B | 27:29 mm |
| M | 20 mm |
| G | 15.0 mm |
| B3 | 90 mm |
| B2 | 44 mm |
| B1 | 40 mm |
| für Schiene | 25 mm |
| D3 | 20 mm |
| Material | Stahl |