

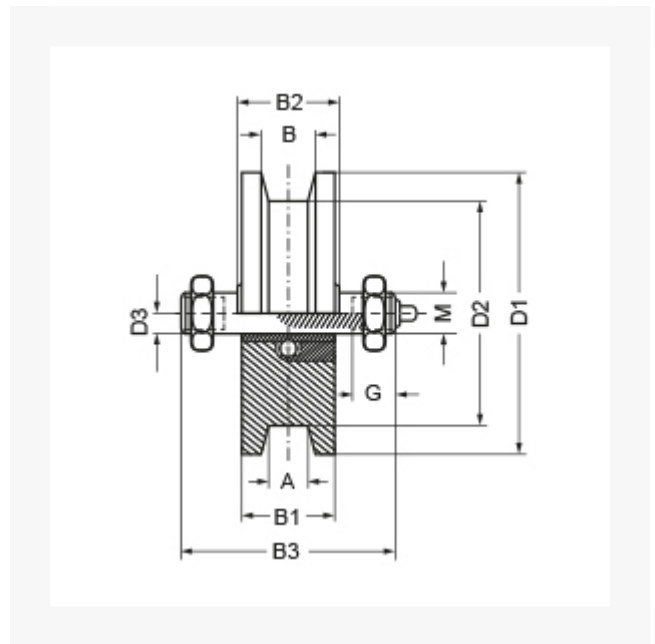


Torrolle aus Stahl mit 1 Kugellager 120 mm, Tragkr. 270 kg

Kurzbeschreibung

Torrolle aus Stahl mit 1 Kugellager



Produktbilder



Beschreibung

Rad aus Stahl gedreht mit einem Kugellager, geeignet auch für elektrisch angetriebene, unten laufende Schiebetore mit normaler, ruckfreier Beschleunigung für hohe Belastungen.

Zusatzinformationen

Art.-Nr.	700603
Kurzbeschreibung	Torrolle aus Stahl mit 1 Kugellager
 Tragkraft kg	270 kg
 Ø Rad mm	120 mm
Radlagertyp	Kugellager
D1	120 mm
D2	100 mm
A.B	14:17 mm
M	14 mm
G	12.5 mm
B3	85 mm
B2	35 mm
B1	30 mm
für Schiene	13 mm
D3	15 mm
Material	Stahl