

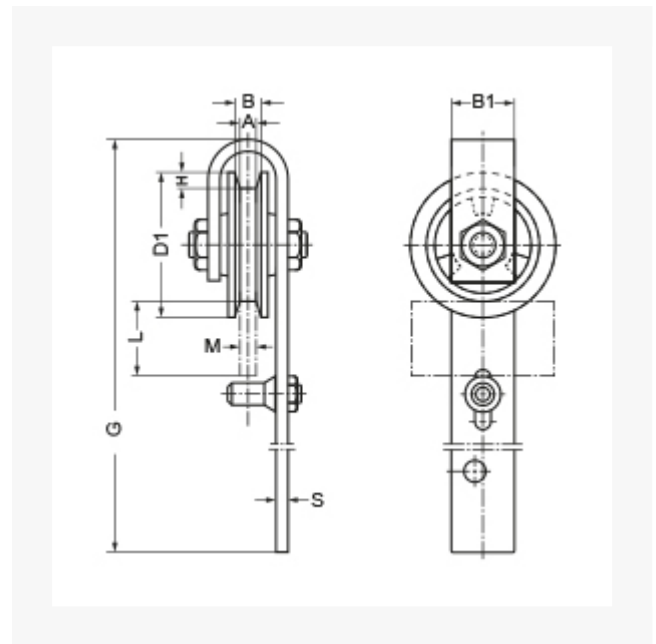


## Torrolle mit Bügel 90 mm, Tragkr. 50 kg

### Kurzbeschreibung

Torrolle mit Bügel



### Produktbilder



### Beschreibung

Bügel aus verzinktem Flachstahl mit Gleitstift. Rad aus hochwertigem Grauguss, Rollenlager

## Zusatzinformationen

Art.-Nr.	701012
Kurzbeschreibung	Torrolle mit Bügel
 Tragkraft kg	50 kg
 Ø Rad mm	90 mm
Radlagertyp	Rollenlager
D1	90 mm
A.B	9:11 mm
M	8 mm
G	400.0 mm
B1	40 mm
H	8 mm
S	6.5 mm
L	54 mm
Material	Stahl/Grauguss