

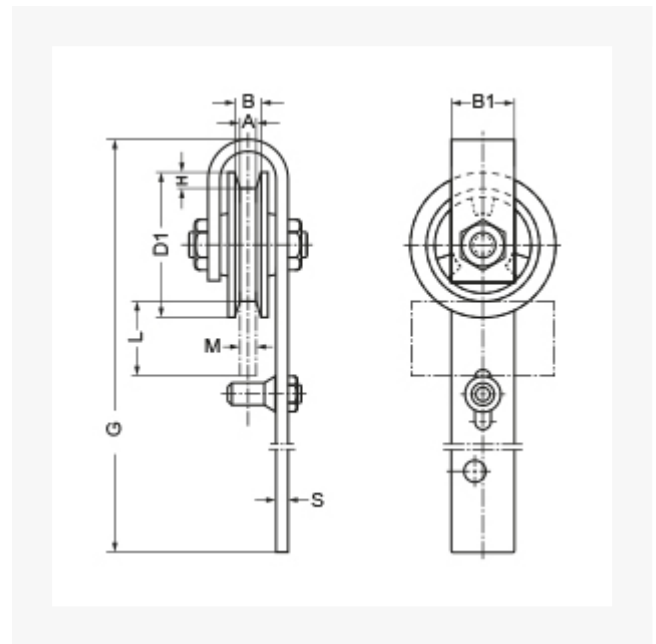


Torrolle mit Bügel 75 mm, Tragkr. 35 kg

Kurzbeschreibung

Torrolle mit Bügel



Produktbilder



Beschreibung

Bügel aus verzinktem Flachstahl mit Gleitstift. Rad aus hochwertigem Grauguss, Rollenlager

Zusatzinformationen

Art.-Nr.	701011
Kurzbeschreibung	Torrolle mit Bügel
 Tragkraft kg	35 kg
 Ø Rad mm	75 mm
Radlagertyp	Rollenlager
D1	75 mm
A.B	9:11 mm
M	8 mm
G	315.0 mm
B1	30 mm
H	8 mm
S	6.5 mm
L	52 mm
Material	Stahl/Grauguss