

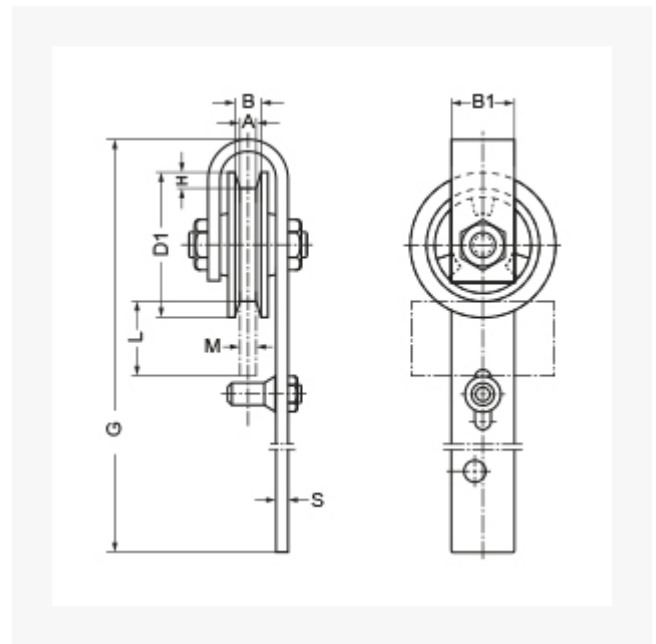


Torrolle mit Bügel 60 mm, Tragkr. 30 kg

Kurzbeschreibung

Torrolle mit Bügel



Produktbilder



Beschreibung

Bügel aus verzinktem Flachstahl mit Gleitstift. Rad aus hochwertigem Grauguss, Rollenlager

Zusatzinformationen

Art.-Nr.	701010
Kurzbeschreibung	Torrolle mit Bügel
 Tragkraft kg	30 kg
 Ø Rad mm	60 mm
Radlagertyp	Rollenlager
D1	60 mm
A.B	6:8 mm
M	5 mm
G	265.0 mm
B1	25 mm
H	5.5 mm
S	5.0 mm
L	34 mm
Material	Stahl/Grauguss