

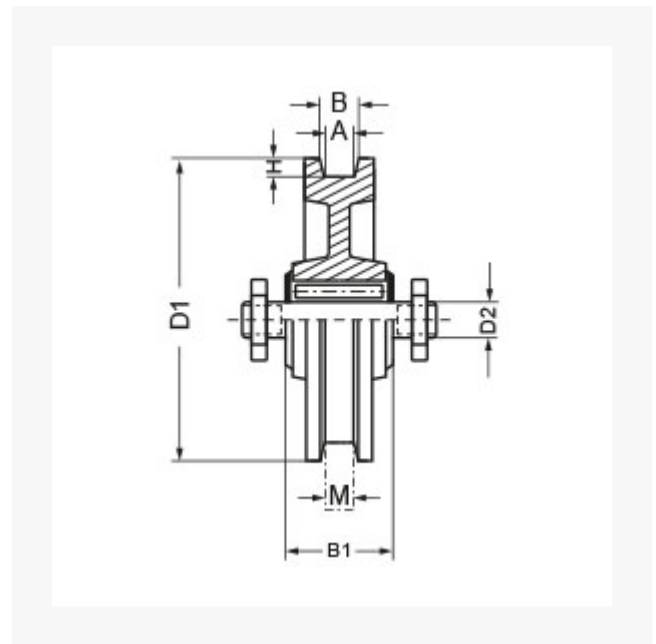


Torrolle aus Grauguss 160 mm, Tragkr. 175 kg

Kurzbeschreibung

Torrolle aus Grauguss



Produktbilder



Beschreibung

Rad aus hochwertigem Grauguss, Rollenlager, Achse aus blankgezogenem Rundstahl

Zusatzinformationen

Art.-Nr.	700307
Kurzbeschreibung	Torrolle aus Grauguss
 Tragkraft kg	175 kg
 Ø Rad mm	160 mm
Radlagertyp	Rollenlager
D1	160 mm
D2	14 mm
A.B	14:17 mm
M	13 mm
B1	45 mm
H	10 mm
Material	Stahl/Grauguss