

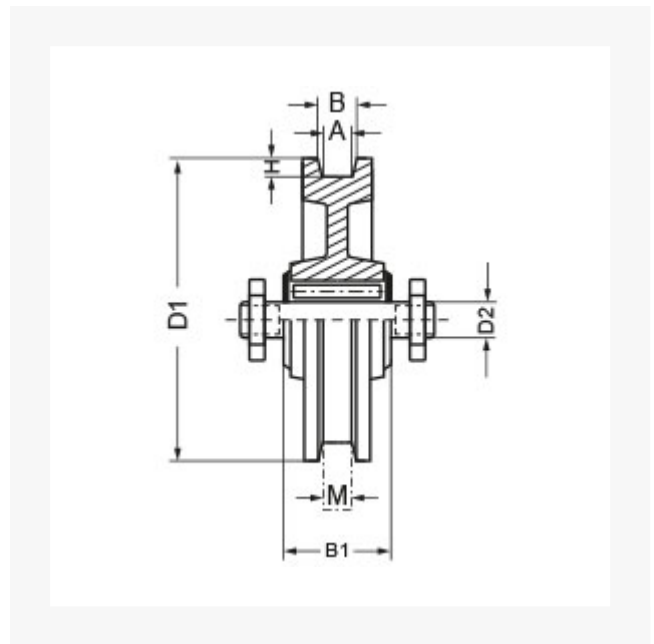


## Torrolle aus Grauguss 105 mm, Tragkr. 75 kg

### Kurzbeschreibung

Torrolle aus Grauguss



### Produktbilder



### Beschreibung

Rad aus hochwertigem Grauguss, Rollenlager, Achse aus blankgezogenem Rundstahl

## Zusatzinformationen

Art.-Nr.	700304
Kurzbeschreibung	Torrolle aus Grauguss
 Tragkraft kg	75 kg
 Ø Rad mm	105 mm
Radlagertyp	Rollenlager
D1	105 mm
D2	12 mm
A.B	11:13 mm
M	10 mm
B1	34 mm
H	9 mm
Material	Stahl/Grauguss