

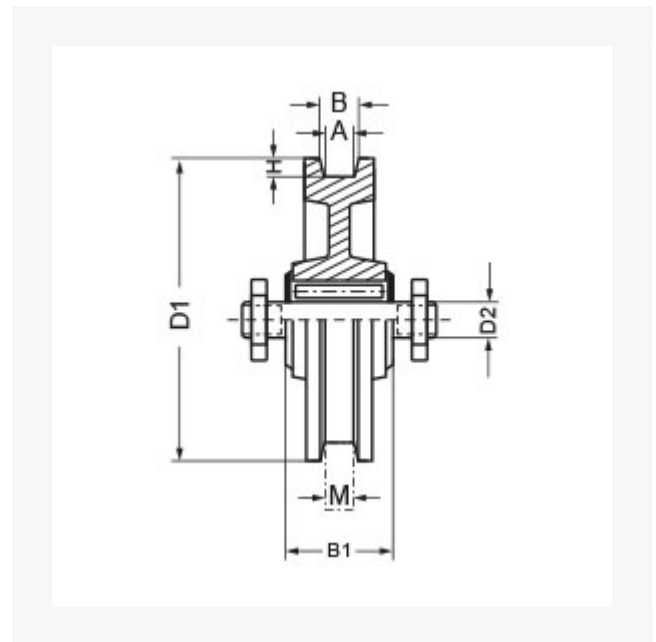


Torrolle aus Grauguss 60 mm, Tragkr. 30 kg

Kurzbeschreibung

Torrolle aus Grauguss



Produktbilder



Beschreibung

Rad aus hochwertigem Grauguss, Rollenlager, Achse aus blankgezogenem Rundstahl

Zusatzinformationen

Art.-Nr.	700301A
Kurzbeschreibung	Torrolle aus Grauguss
 Tragkraft kg	30 kg
 Ø Rad mm	60 mm
Radlagertyp	Rollenlager
D1	60 mm
D2	8 mm
A.B	6:8 mm
M	5 mm
B1	22 mm
H	5.5 mm
Material	Stahl/Grauguss